

Deze Betomax 15 betonconus is samengesteld uit hoogwaardig gecertificeerd automatenstaal en KOMO-gecertificeerd vezelbeton.

Toepassing

De Modula betonconussen worden gebruikt voor het maken van een centering in waterdicht betonwerk. De Modula is leverbaar met en zonder voorgemonteerde UFO-waterkering. Ook aanlevering in voorgemonteerde sets op wandmaat is mogelijk.

Toepassingsgebied

De Modula betonconus is toepasbaar in de milieuklassen X0, XC, XD, XS, XF, XA.

Producteigenschappen

Stalen kern:

De kern wordt gemaakt uit koudgetrokken staal 11SMn30+C met tolerantie h9, volgens EN10278. Rm min 500 N/mm. Dit materiaal is op scheuren getest volgens klasse 2. De B15 schroefdraad wordt machinaal getapt op een kern maat van 15,25 en een tolerantie van +/- 0,25.

Vezelbeton:

Het vezelbeton heeft een minimale druksterkte van 45N/mm². De waterindringing bedraagt maximaal 25 mm (bepaald volgens NEN-EN 12390-8).

Het vezelbeton is KOMO-gecertificeerd volgens de BRL 2817.

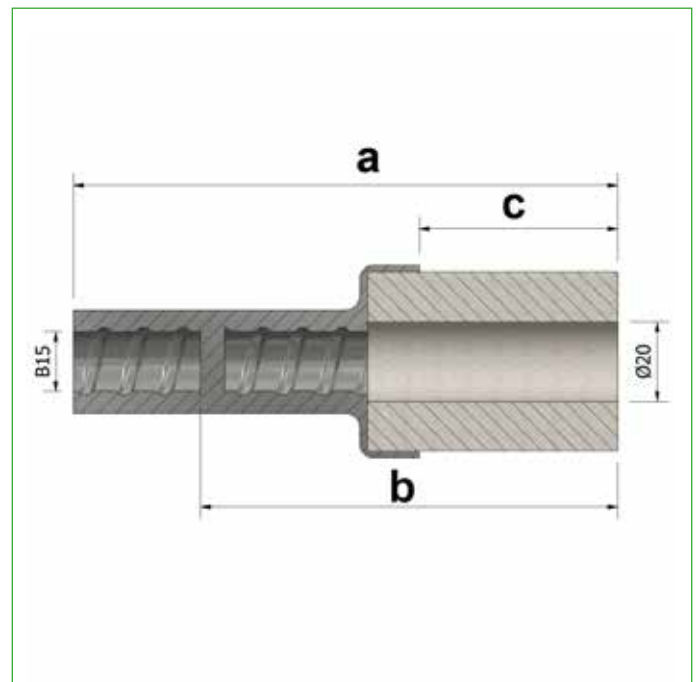
UFO 26: (indien van toepassing)

De UFO-waterkering is een unieke actieve waterkering uit hydrofiel synthetisch rubber. De UFO wordt voorgemonteerd op het uiteinde van de Modula kern. De UFO is getest tot 5 Bar waterdruk (500% zwelvermogen).

Productgegevens

Art.nr	Type	a in mm	b in mm	c in mm	max kN.
B197500050	Modula 75 B15 / 50	137	105	50	75
B197500060	Modula 75 B15 / 60	147	115	60	75
B199000050	Modula 90 B15 / 50	150	112,5	50	90

Andere dekkingsmaten op aanvraag.



Levering/verpakking

Art.nr	Type	Met UFO	Per doos	Per pallet
B197500050	Modula 75 B15 / 50	Nee	41	1640
B197500060	Modula 75 B15 / 60	Nee	41	1640
B197510050	Modula 75 B15 / 50 + UFO	Ja	41	1640
B197510060	Modula 75 B15 / 60 + UFO	Ja	41	1640
B199000050	Modula 90 B15 / 50	Nee	41	1640

Opslag/houdbaarheid

Droog opslaan om roestvorming of voortijdig zwellen van de UFO (bij de Modula B15/ xx + UFO uitvoering) te voorkomen.

Testrapporten/certificaten

KOMO-certificaat K46217 voor cementgebonden afstandhouders.

Verwerking

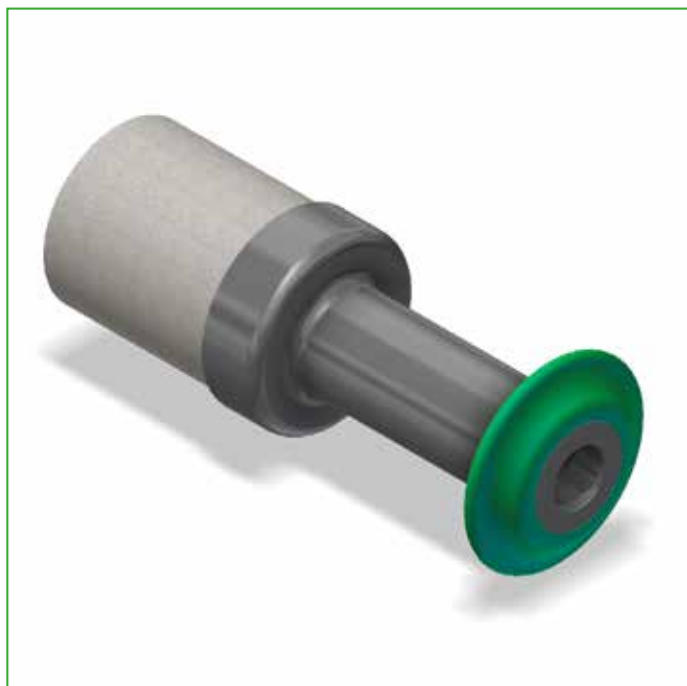
De Betomax 15 centerpennen (tussenpen en buitenpen) dienen altijd volledig tot de aanslag in de Modula-conus geschroefd te worden. Met deze inschroefdiepte mag NIET gesteld worden. Bij toepassing van de Modula B15/xx – UFO dient deze altijd aan de zijde geplaatst te worden waar de waterindringing wordt verwacht. De UFO dient met oog op de expansie kracht op het uiteinde van de kern te blijven; deze mag dus niet verschoven worden.

Om een optimale hechting met de verse beton te bewerkstelligen moet vervuiling (door bijvoorbeeld vette handen) van het betondeel worden vermeden.

Veiligheid

Gebruik geen 'aangeschuide' buitenpennen of centerpennen met beschadigde draad; vermindering van het aantal ingedraaide draadgangen in de betonconus heeft grote gevolgen voor de toegestane belasting en daarmee de veiligheid tijdens de stort!

Toepassing



Opmerkingen

De in dit Product Informatie Blad vermelde informatie is met zorg samengesteld. Desondanks is het mogelijk dat deze informatie onvolledig is en/of onjuistheden bevat.

Hakron Nunspeet B.V. /Hakron b.v.b.a. sluit alle aansprakelijkheid uit voor enigerlei directe of indirecte schade, van welke aard dan ook, voortvloeiende uit het gebruik van deze informatie.