

Viega Eco Plus

Het Viega Eco Plus-voorwandsysteem is bij uitstek geschikt voor droogbouwtoepassingen. Viega Eco Plus-voorwandelementen kunnen zowel in voorwand- als scheidingswandinstallaties (metalen lichtbouw wanden of houten systeemwanden) worden toegepast.

De volgende Viega Eco Plus-voorwandelementen zijn beschikbaar

- | | | |
|-------------------------|---------|--------------------------|
| • Wc-element bouwhoogte | 1130 mm | Bediening aan voorzijde- |
| WC-element bouwhoogte | 830 mm | Bediening aan voorzijde- |
| WC-element bouwhoogte | 830 mm | Bediening aan bovenzijde |
- Wastafelementen van verschillende bouwhoogten
 - Mindervaliden wastafelementen
 - Urinoirelementen met handmatige, infrarood- of radarspoeling
 - Bidetelement
 - Bevestigingselement
 - Baselement voor de opname van modules en armatuurdragers

Overzicht voorwandelementen

Viega Eco Plus

Wc- en standaardurinoirelement

Wc BH 1130 mm

Wc BH 830 mm, bediening aan bovenzijde

Wc BH 830 mm, bediening aan voorzijde

Urinoir BH 1130 mm



Afb. V-22

Bij scheidingswandinstallaties kunnen de elementen zowel in metalen lichtbouw wanden als in houten systeemwanden worden geïntegreerd.

11 mm-gaten in de zijkanten van de profielen van de Viega Eco Plus-voorwandelementen vereenvoudigen de bevestiging van de elementen in de scheidingswand.

In combinatie met de Viega Eco Plus-bevestigingsset kunt u kiezen uit de volgende montagevarianten

- Montage rechtstreeks op de muur.
- Montage op montagerail (seriemontage)
- Hoekmontage 45°



Afb. V-23

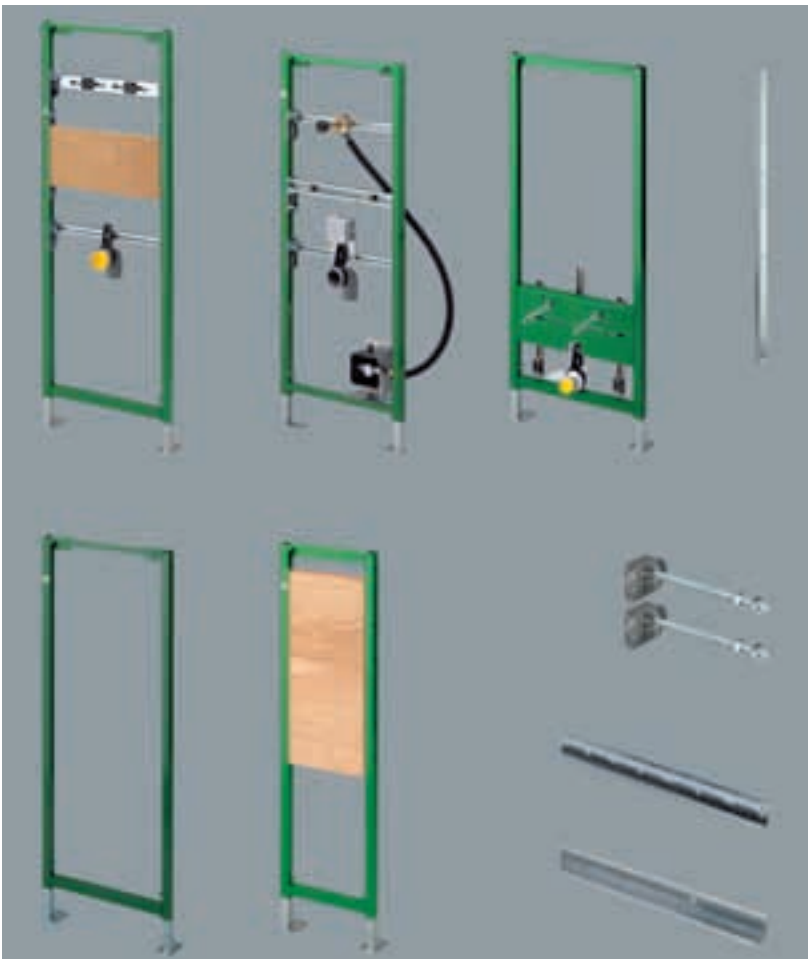
Wastafelementen

BH 1130 mm
voor inbouwsifon

BH 1300 mm
voor opbouwarmatuur
en inbouwsifon

BH 1300 mm
voor opbouwarmatuur
en opbouwsifon

BH 1130 mm
voor opbouwsifon



Afb. V-24

Gootsteenbak
BH 1300mm

Urinoir met
radarspoeling
BH 1130mm

Bidet
BH 1130mm

Hoekprofiel 45°

Basiselement

Bevestigingselement

Bevestigingsset

Montagerail

Wandaansluitprofiel 90°

Voordelen in detail

Afb. V-25
Afb. V-26



Afvoerbochtstuk

In diepte verstelbaar tot 75 mm



Sanitairbevestiging

Individueel instelbaar, ook voor aan minder-
validen aangepaste hoogte

Afb. V-27
Afb. V-28



Geïntegreerde afstelhulp

Vereenvoudigde hoogte-instelling voor een
snelle en flexibele montage



Voetsteunen

– Voor 50 of 75 mm profielmontage
– Maakt snel afstellen eenvoudig.

Afb. V-29
Afb. V-30



Elementbevestigingen

11 mm-hulpboorgaten in de drager



Hoekmontage

– Op de rail of rechtstreeks op de muur.
– Grote eigen stabiliteit

Uitvoeringskenmerken

Viega Eco Plus

- Inbouwspoolreservoir Visign 2 – met dubbele spoelmogelijkheid
- Visign-bedieningsplaten
- In diepte verstelbaar afvoerbochtstuk DN 90/90 met excentrische verloop DN 90/100
- Afstelhulp

Viega Eco Plus-hoekelementen

Voor oude gebouwen zijn smalle, lange badkamers kenmerkend. Bij renovatiewerkzaamheden ontbreekt aan de zijkanten vaak de plaats voor een moderne voorwandinstallatie. Met Eco Plus-hoekelementen kan de ruimte in hoeken worden gebruikt voor het onderbrengen van sanitairobjecten. De hoekelementen bieden talrijke bevestigingsmogelijkheden en kunnen daarvoor ook bij ongunstige inbouwsituaties worden gemonteerd.

De volgende uitvoeringsvarianten zijn leverbaar

Hoeelement	Bouwhoogte [mm]	Model
Viega Eco Plus-WC-hoekelement	1130 of 980	8141.2
Viega Eco Plus-wastafel-hoekelement	980 – 1130	8142
Viega Eco Plus-bidet-hoekelement	980 – 1130	8143
Viega Eco Plus-urinoir-hoekelement	1130 of 1300	8144
Viega Eco Plus-urinoir-hoekelement Joly und Visit, Fa. Keramag	1130	8145

Tab. V-1

Voordelen in één oogopslag

- Montage in niet-haakse hoeken mogelijk.
- Afvoerleiding kan tussen de poten worden geïnstalleerd.
- Eenzijdige montage met eenzijdige bevestiging mogelijk.
- Combinatie van twee hoekelementen mogelijk.
- Spoelhoeveelheid instelbaar op 7,5l – handig bij afvoeren met vernauwde diameter.



Afb. V-31



Afb. V-32



Afb. V-33



Afb. V-34



Afb. V-35

Wc-hoekelement

BH 1130 mm of
980 mm

**Wastafel-
hoekelement**

BH 980 tot 1130 mm

Bidet-hoekelement

BH 980 tot 1130 mm

**Urinoir hoek-
elementen**

BH 1130 of 1300 mm

Joly en Visit,
fa. Keramag

**Voorwand-montage
afzonderlijk**

Bouwhoogte 1130 mm

Montage Viega Eco Plus



Afb. V-36

Viega Eco Plus-bevestigingsset monteren.

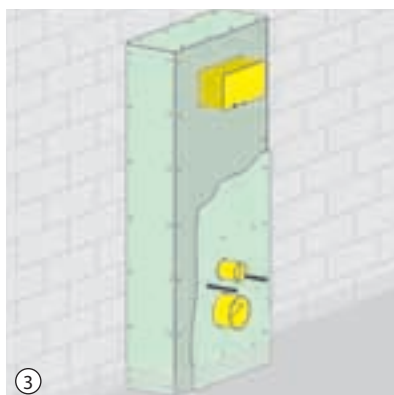
Bevestigingsafstand 440 mm

Hoogte 1110 mm



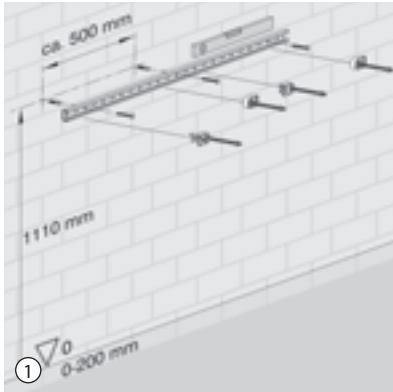
Afb. V-37

- Element aan bevestigingsset monteren en nauwkeurig waterpas stellen.
- Voetsteunen op de vloer bevestigen.
- Opzij van of boven het voorwandelement wandprofielen voor de montage van de beplating aanbrengen.



Afb. V-38

Dubbele beplating monteren van 2 x 12,5 mm gipsvezel-onderplaten.



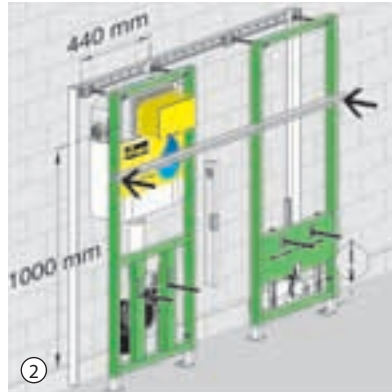
Afb. V-39

– Montagerail aanbrengen.

Bevestigingsafstand 500 mm
Hoogte 1110 mm

– Op de montagerail de Viega Eco Plus-bevestigingsset monteren.

Bevestigingsafstand 440 mm

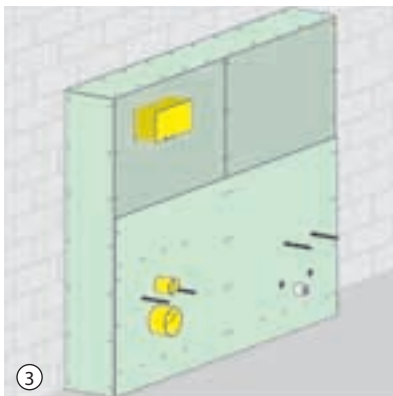


Afb. V-40

– Elementen aan gemonteerde bevestigingsset bevestigen en nauwkeurig waterpas stellen.

– Voetsteunen op de vloer bevestigen.

– Opzij van of boven het voorwandelement wandprofielen voor de montage van de beplating aanbrengen.



Afb. V-41

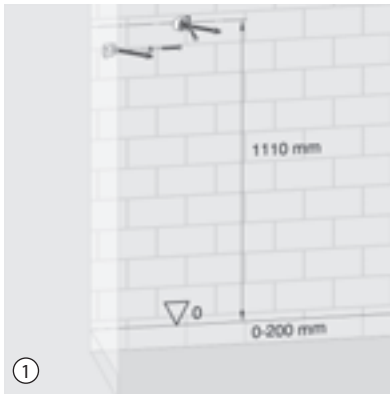
Dubbele beplating monteren van 2 x 12,5mm gipsvezel-onderplaten.

Voorwand-seriemontage

Bouwhoogte 1130 mm

**Voorwand-
hoekmontage**

Bouwhoogte 1130 mm



Afb. V-42

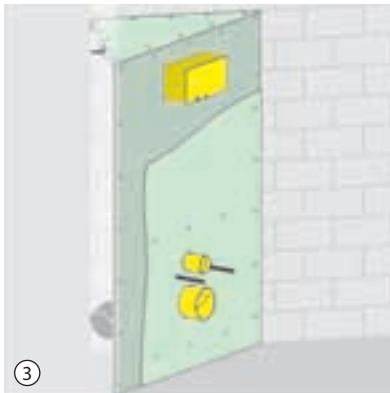
Viega Eco Plus-bevestigingsset monteren.

Hoogte 1110 mm



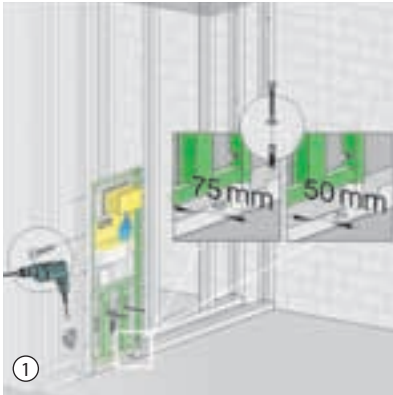
Afb. V-43

- Element aan gemonteerde bevestigingsset bevestigen en nauwkeurig waterpas stellen.
- Voetsteunen op de vloer bevestigen.
- Hoekprofielen zijwaarts in 45°-hoek voor de montage van de beplating aanbrengen.



Afb. V-44

Dubbele beplating monteren van 2 x 12,5mm gipsvezel-onderplaten.



Afb. V-45

- Viega Eco Plus-voorwandelementen in het bouwzijdig opgestelde profielwerk monteren en zijwaarts en aan beide voetsteunen bevestigen.
- Voetsteunen aan het bijbehorende staanderwerk (75 of 50 mm) aanpassen.



Afb. V-46

- Dubbele beplating monteren van 2 x 12,5mm gipsvezel-onderplaten.

**Voorwandmontage
in metaalstaander-
werk**

**Voorwand-
hoekmontage**

Bouwhoogte 1130 mm

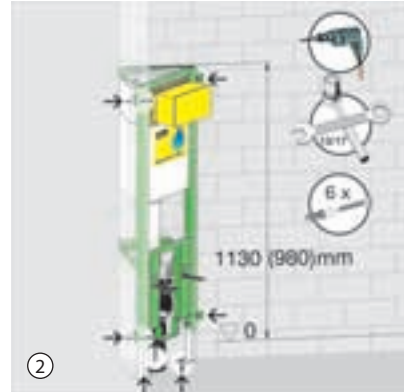
Montage Viega Eco Plus-hoekelementen



Afb. V-47

– Hoekelement op voorziene bouwhoogte uittrekken.

Hoogte 1130 of 980 mm vanaf bovenkant afwerkvloer



Afb. V-48

– Hoekelement nauwkeurig waterpas stellen.
– Boorgaten op de bevestigingspunten (6 stuks) aantekenen en boren.
– Hoekelement opnieuw afstellen en bevestigingsschroeven aandraaien.



Afb. V-49

Enkele beplating monteren van 1 x 12,5mm gipsvezel-onderplaten.