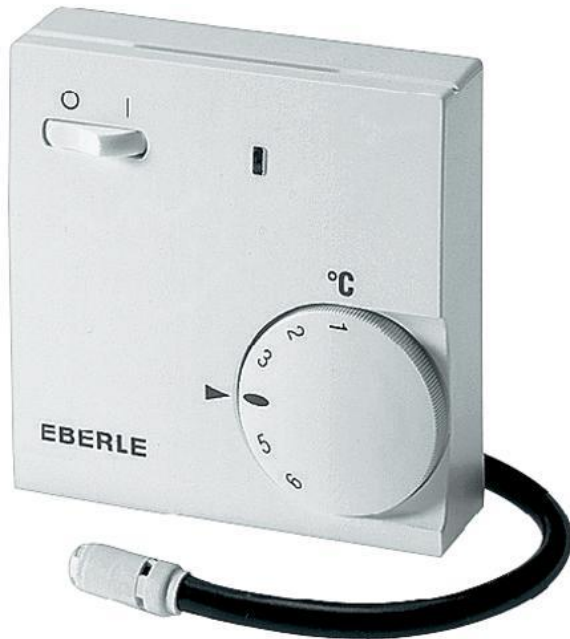


Thermostaat en glas opp. sensor

=====



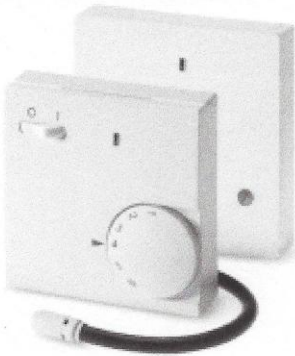
ca.10x10x28 mm

Aluminium beschermblokje voor over de sensor

- * Plaats de sensor **uitsluitend** op de ruit die in ons schema (test protocol) met een “ **T** “ is aangegeven. Afwijken hiervan is **niet** mogelijk.
- * Plaats de sensor in de linker of rechter bovenhoek op de verwarmde binnenruit.
- * Plaats over de sensor het aluminium blokje en lijm dit vast op de ruit. (glas/metaallijm)
- * De thermostaat meet niet de luchttemperatuur , doch regelt via de sensor de oppervlakte temperatuur van het glas. Plaatsing is dus ook niet direct noodzakelijk in de directe nabijheid van het glas.
- * De voelercabel mag tot max. 50 m verlengd worden met een kabel.
- * Stel de temperatuur nooit hoger in dan 40 graden
Zie instelknop temperatuurbegrenzing.

Installatie- en bedieningshandleiding

Thermostaat voor vloerverwarming



Let op! ⚠

Deze thermostaat mag alleen door een electrovakman geopend en volgens het aansluitschema aan de binnenzijde aangesloten worden, waarbij u de veiligheidsvoorschriften dient na te leven.

- Om isolatieklasse II te behalen, dient u de betreffende installatievoorschriften na te leven en te monteren op een vlakke, niet geleidende en onbrandbare ondergrond.

Deze thermostaat dient uitsluitend ter regeling van de temperatuur in droge en gesloten ruimten in een normale omgeving. Het apparaat is volgens VDE 0875 cq. EN 55014 ontstoord en werkt volgens werkwijze 1C.

1. Toepassingen

- Elektrische vloerverwarming
- Warmwater vloerverwarming

2. Eigenschappen

De thermostaat meet de temperatuur d.m.v. de externe temperatuurvoeler.

Is de gemeten temperatuur lager dan de ingestelde, gewenste temperatuur dan schakelt de thermostaat aan. Is de gemeten temperatuur hoger dan schakelt de thermostaat uit.

Het instelbereik 1...6 komt overeen met ca. 10...60°C. De thermostaat kan met een schakelaar aan/uit geschakeld worden.

De rode LED geeft warmtevraag van de thermostaat aan.

Bij voelersbreuk of voelerskortsluiting schakelt de thermostaat het interne relais uit.

Varianten met gesloten deksel bevatten geen netschakelaar. De temperatuurinstelling geschiedt onder de deksel.

3. Montage

a) Thermostaat

- De installatie spanningsloos schakelen.
- De instelknop verwijderen (omhoog duwen).
- Het schroefje onder de knop losdraaien.
- De kap verwijderen.
- Aansluiten volgens het schema (zie binnenzijde kap).
- Kap en instelknop wederom monteren.

b) Temperatuurvoeler

Let op!

Om uitwisseling in de toekomst mogelijk te maken dient u de voeler in een beschermbuis aan te brengen.

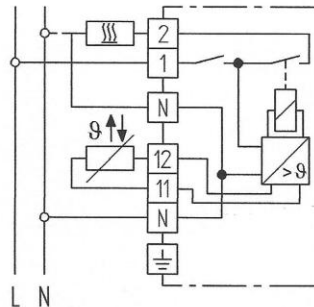
De voelerkabel mag tot max. 50m verlengd worden met een kabel:

- geschikt voor netspanning.
- met een doorsnede van 1,5mm.

Let op!

In geval van een defecte voeler kan de netspanning op de voeler staan !!

4. Aansluitschema



Bij varianten met gesloten deksel bevindt zich het aansluitschema aan de binnenzijde van de deksel.

5. Technische gegevens

Thermostaat	
Artikel-Nr.	515 1105...
Schakelstroom	max. 14A (4A bij $\cos \varphi = 0,6$)
Artikel-Nr.	515 1106...
Schakelstroom	max. 16A (4A bij $\cos \varphi = 0,6$)
Bedrijfsspanning bij 50Hz	230 VAC (195...253V)
Temperatuurbereik	1...6 (ca. 10...60°C)
Schakelaar	aan/uit
Indicatie LED	verwarming aan
Contact (relais)	1 maakcontact (voor verwarmen)
Regelmethode	2-punts
Hysterese	ca. 1K
Behuizing	IP 30
Beschermingsklasse	II*
Bedrijfstemperatuur	-20...40°C
Opslagtemperatuur	-20...70°C

Temperatuurvoeler

EDV nr.	000 193 720 000
Voelerkenmerk	kleur: wit
Voeler type	NTC
Voelerkabel	PVC (2x0,57 mm)
Lengte	4m
Bescherming	IP 68
Omgevingstemperatuur	-25...70°C

* Zie punt „let op!“

Voeler kenmerken

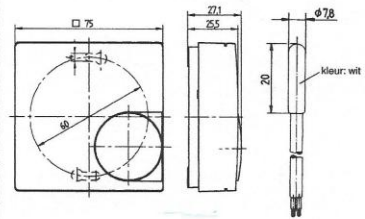
Kleur: wit

Temperatuur 10 ... 60°C

	[kΩ]	[V]
10°C	66,8	3,7
20°C	41,3	3,4
30°C	26,3	2,9
40°C	17,1	2,5
50°C	11,3	2,0
60°C	7,5	1,5

De Ω-waarden kunnen alleen bij een niet aangesloten voeler gemeten worden.

6. Maatvoering



7. Temperatuur begrenzer

Aan de achterzijde van de instelknop bevinden zich 2 instelringen met een instelbereik van 1 tot 6.

Hiermee kunt u de max. en/of min. in te stellen temperatuur begrenzen. Zie voor de verhoudingen bijgaand diagram.

Temperaturbegrenzing in de instelknop

